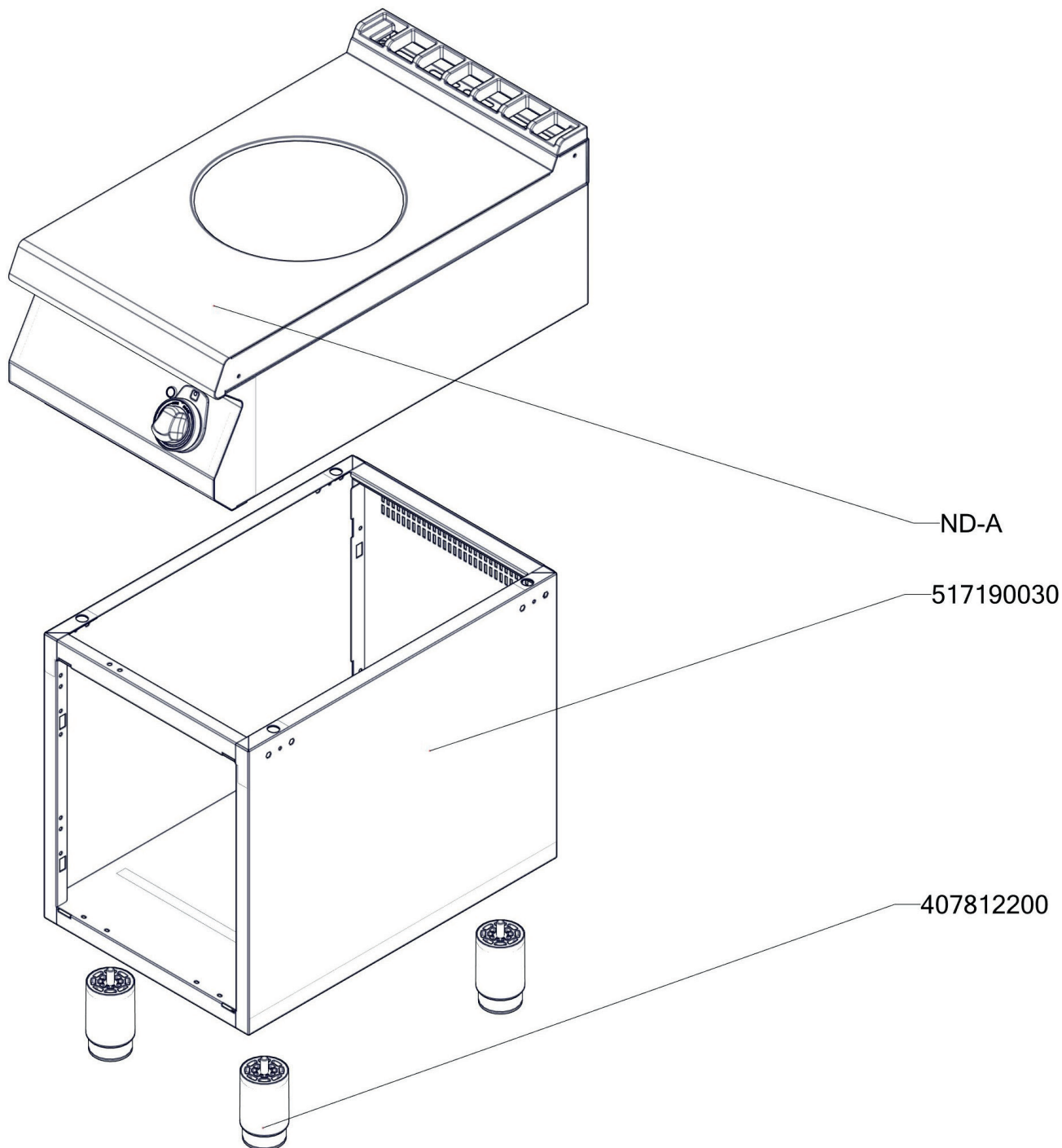


# Exploded view

SPI 740 E WOK



ROZKRES 1/2

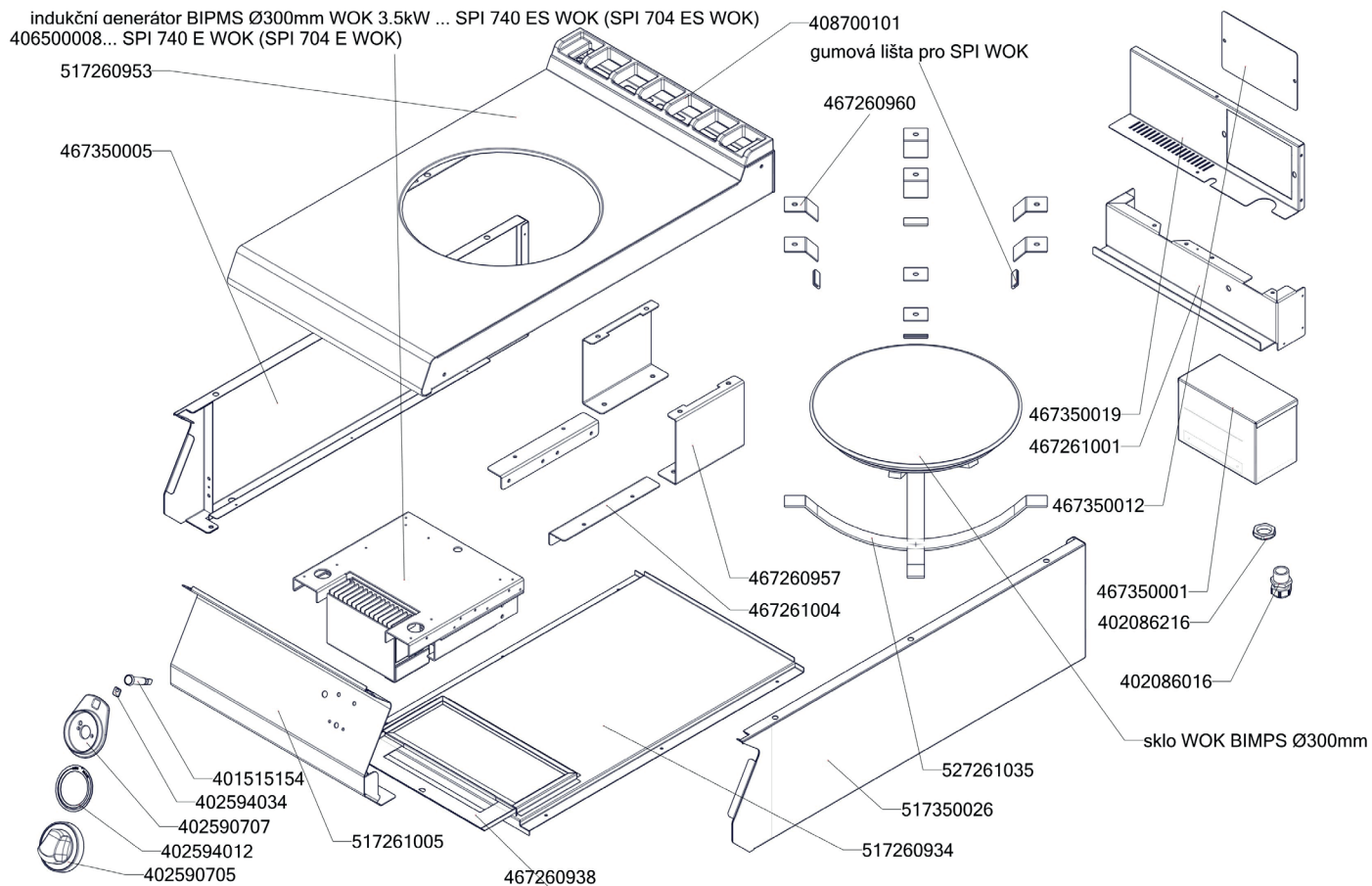


# Exploded view



SPI 740 E WOK

ROZKRES 2/2



# Exploded view



SPI 740 E WOK

POLOŽKA	ČÍSLO
Rošt komínku L700 posmaltovaný - nákup	408700105
Silikonový pásek 25x3mm délka 120cm	900002814
Filtr částic SPI 120x270x7	406500003
Matka vývodky PG 21	402086221
Kabelová vývodka PG 21	402086021
Samolepící značka - sporák	402594034
Samolep. etiketa se stupnicí SPI L700	402594012
Kontrolka kulatá zelená LED L700 2V DC	401515154
Plotna indukční RM-BIPMS3,5 / 300 mm 3,5kW WOK	406500012
Regulační knoflík chrom L700 E	402590705
Podložka regulačního knoflíku L700 chrom	402590707
RC filtr K4568347F	527261036
Noha stavitelná nerez + nerez noha	407812200
Vodič přívodní 3G2,5 SPI-704 WOK stíněný	402008454
Vodič ovládací SPI nestíněný	402008451
SP71045 nosník rámu generátoru SPI WOK levý	467261045
SP71004 držák generátoru SPI 740 WOK	467261004
SP70960 uchycení popruhu pod SKLO WOK	467260960
SP70957 nosník rámu generátoru SPI WOK	467260957
NM70012 Dvířka rozvaděče	467350012
NM70019 Zadní kryt 740	467350019
SP71001 Zadní výztuha SPI 740	467261001
SP70938 spodek šuplíku SPI	467260938
pol. dno SPI_740 polotovar SP70934	517260934
polotovar NM70063 rozvaděč PG21	517350063
polotovar SP71088 - svorka 2-póly	517261088
polotovar NM70026 pravá bočnice topu L700	517350026
polotovar SP71005 pol. přední panel SPI-740 WOK	517261005
polotovar NM70025 levá bočnice topu L700	517350025
polotovar SP71277 - Deska čištěná SPI-740 WOK	517261277
polotovar P70030 korpus L740	517190030